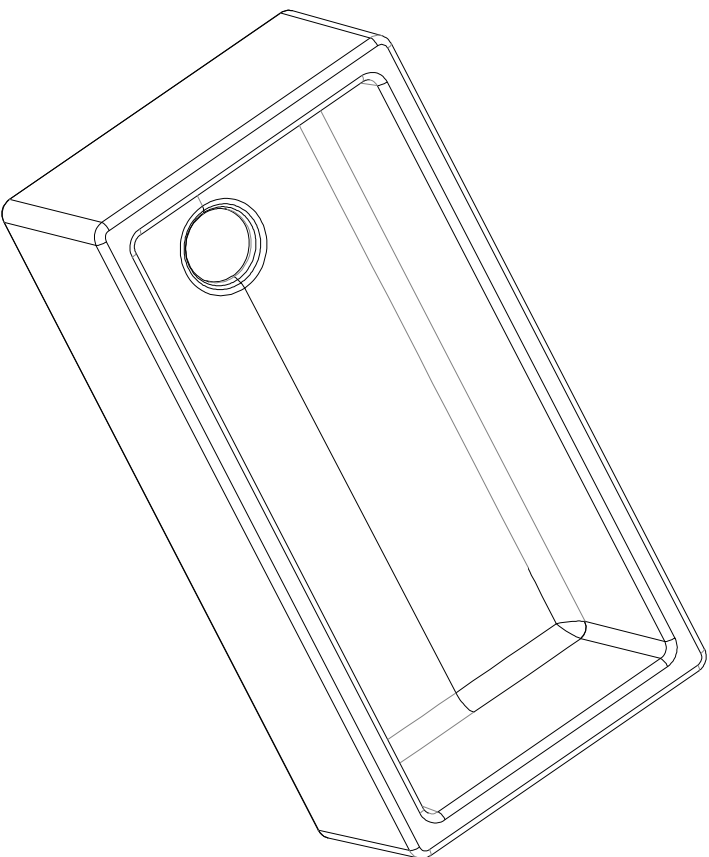


SEZIONE A-A



PROJ.:	DESIGN:	DATE:	SCALE:
REV.:	APP.:		
307m SHK 36 inch 13			