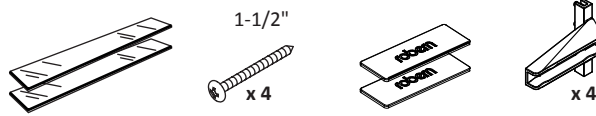


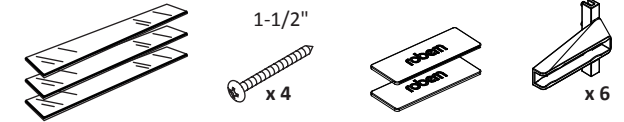
Tools Required / Outils requis / Herramientas requeridas



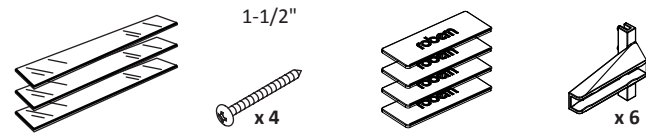
Parts Supplied/Pièces fournies/Piezas provistas  
 Model/Modèle/Modelo CB-RC1620D4FP1, CB-RC1620D4FB1



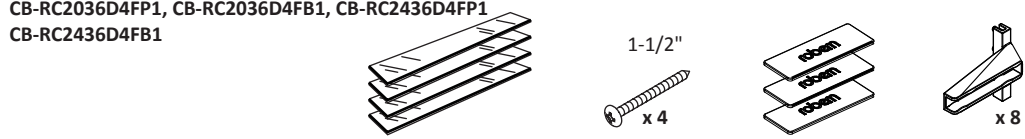
Model/Modèle/Modelo CB-RC1626D4FP1, CB-RC1626D4FB1  
 CB-RC2026D4FP1, CB-RC2026D4FB1, CB-RC2426D4FP1, CB-RC2426D4FB1



Model/Modèle/Modelo CB-RC2426D4FP2, CB-RC2426D4FB2



Model/Modèle/Modelo CB-RC1636D4FP1, CB-RC1636D4FB1  
 CB-RC2036D4FP1, CB-RC2036D4FB1, CB-RC2436D4FP1  
 CB-RC2436D4FB1



**WARNING:** Risk of property damage. Use anchors rated for the loaded weight of this product. Refer to the anchor manufacturer's instructions.



**AVERTISSEMENT:** Risque d'endommagement du matériel. Utiliser des dispositifs d'ancrage pour le poids de charge de ce produit. Se référer aux instructions du fabricant des dispositifs d'ancrage.

**ADVERTENCIA:** Riesgo de daños a la propiedad. Utilice anclajes para el peso de carga de este producto. Consulte las instrucciones del fabricante del anclaje.

**DANGER:** Risk of electric shock. Electrical materials may need to be relocated.

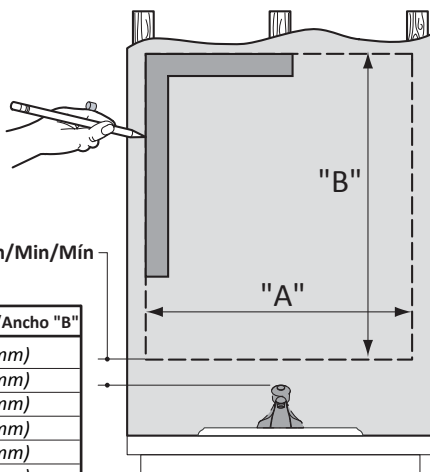


**DANGER :** Risque d'électrocution. Les matériaux électriques devront peut-être être déplacés.

**PELIGRO:** Riesgo de descarga eléctrica. Tal vez sea necesario cambiar el lugar de los materiales eléctricos.

Recess-Mount Installation / Installation encastrée / Instalación de montaje empotrado

1 Draw the perimeter of the cabinet.  
 Dessiner le périmètre de l'armoire.  
 Dibuje le perímetro del gabinete.



Model/Modèle/Modelo	Width/Largeur/Ancho "A"	Width/Largeur/Ancho "B"
CB-RC1620	14" (356mm)	18" (457mm)
CB-RC1626	14" (356mm)	24" (610mm)
CB-RC1636	14" (356mm)	34" (914mm)
CB-RC2026	18" (457mm)	24" (610mm)
CB-RC2036	18" (457mm)	34" (864mm)
CB-RC2426	22" (559mm)	24" (610mm)
CB-RC2436	22" (559mm)	34" (864mm)

2 Cut at the marked lines with the appropriate tool.

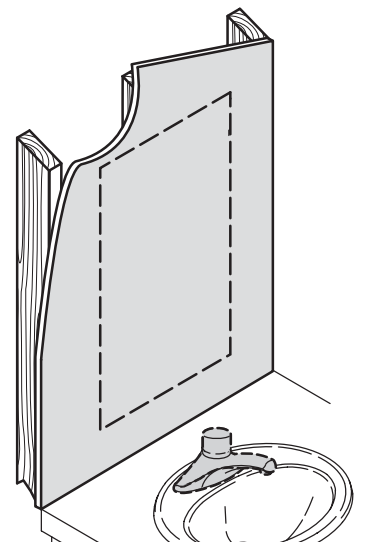
**NOTICE:** Before cutting: Ensure there are no obstacles (such as plumbing or electrical) behind the cut location.

Couper aux lignes marquées avec l'outil approprié.

**AVIS :** Avant de couper : S'assurer de l'absence d'obstacles (de plomberie ou électrique par exemple) à l'arrière de l'emplacement de coupe.

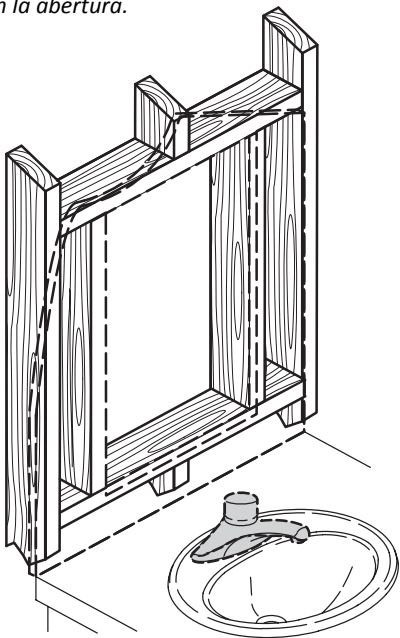
Corte sobre las líneas marcadas con la herramienta apropiada.

**AVISO:** Antes de cortar: Asegúrese de que no haya obstáculos (de plomería o eléctricos) detrás del lugar cortado.



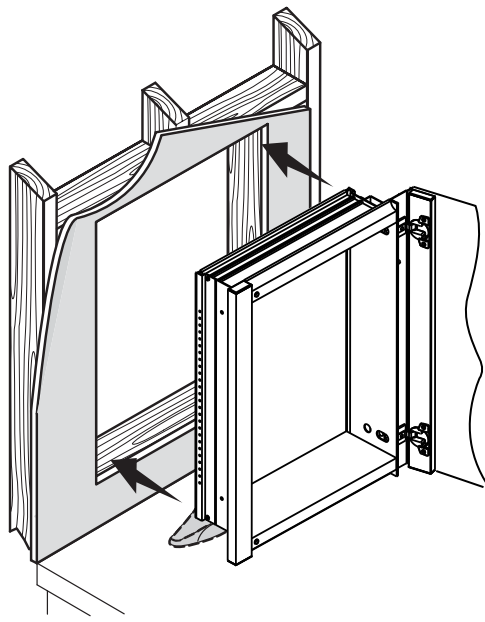
3 Frame the cutout opening.

Encadrer l'ouverture découpée.  
 Construya la estructura de postes de madera en la abertura.



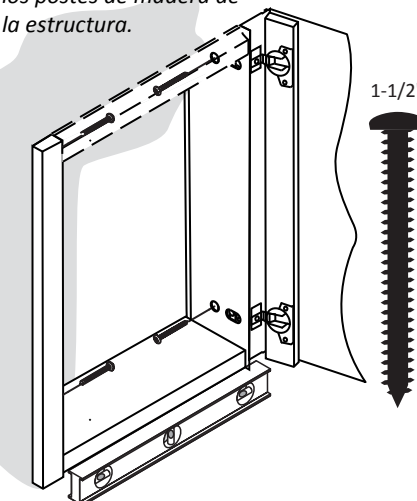
4 Place and hold the cabinet in the cutout.

Placer l'armoire dans la découpe et le maintenir en place.  
 Coloque y sostenga el gabinete en la abertura.

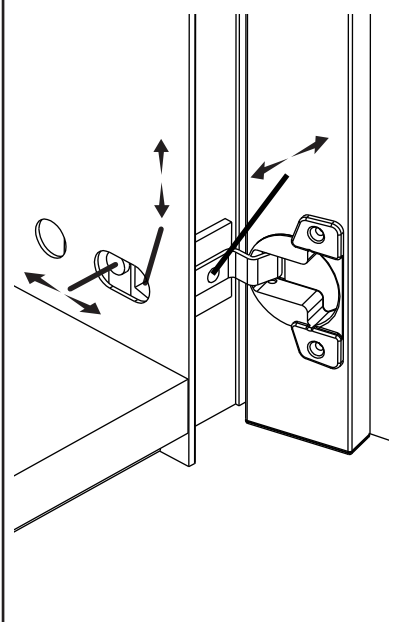


5 Level, then secure the cabinet with 1-1/2" screws through the mounting holes and into the framing studs.

Mettre à niveau, puis fixer l'armoire avec les vis 1-1/2" en les faisant passer par les trous de fixation et les goujons du cadrage. Nivele, luego fije el gabinete con los tornillos de 1-1/2" a través de los orificios de fijación y los postes de madera de la estructura.



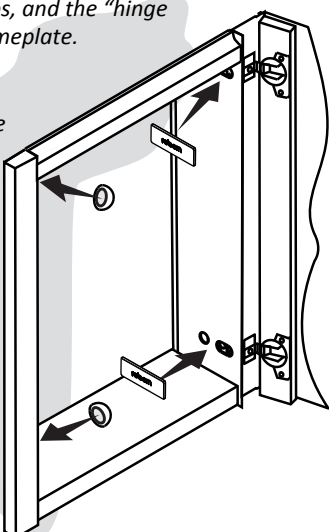
6 Optional Door Adjustment  
 Réglage optionnel de porte  
 Ajuste opcional de la puerta



7 Cover screws with the caps, and the "hinge adjust holes" with the nameplate.

Vis du couvercle avec les bouchons, et la «charnière ajuster trous» avec la plaque signalétique.

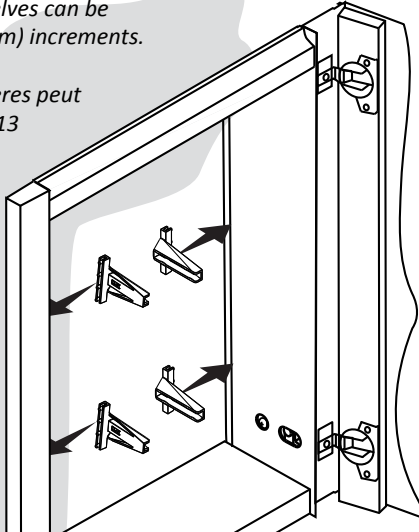
Tornillos de la cubierta con las tapas, y la "bisagra modifica agujeros" con la placa de características.



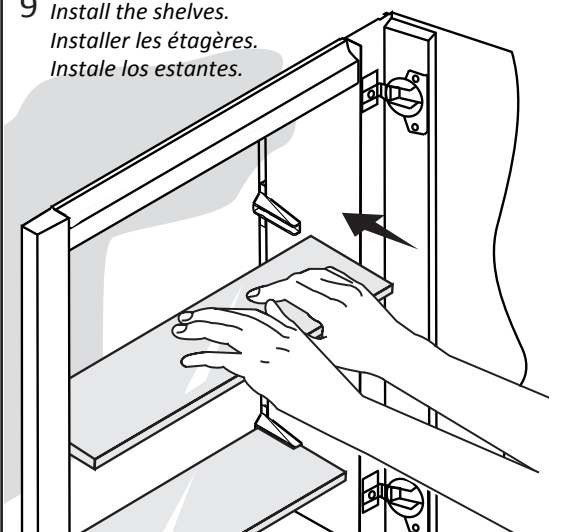
8 The height of the shelves can be adjusted in 1/2" (13 mm) increments.

La hauteur des étagères peut être ajusté en 1/2 po (13 mm) par incréments.

La altura de los estantes se pueden ajustar en 1/2" (13 mm) incrementos.

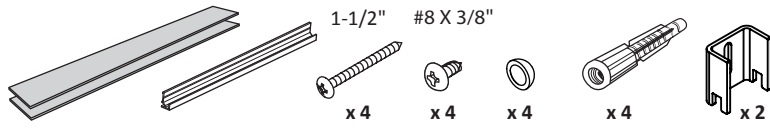


9 Install the shelves.  
 Installer les étagères.  
 Instale los estantes.

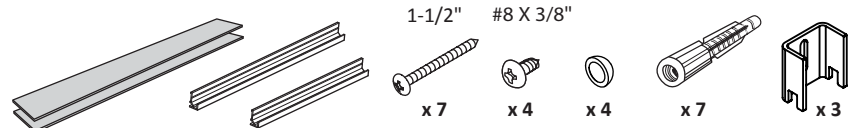


# Surface-Mount Installation / Installation en surface / Instalación de montaje en superficie

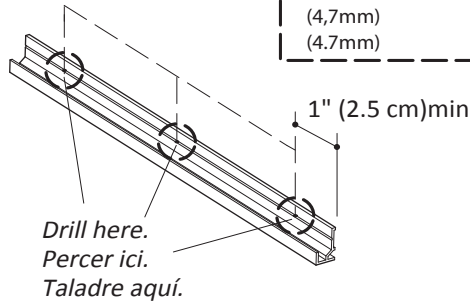
Model/Modèle/Modelo CB-RSMK20D4P



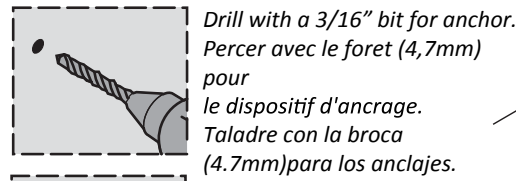
Model/Modèle/Modelo CB-RSMK26D4P, CB-RSMK36D4P



**1** Drill hole in bar.  
Perçer un trou dans la barre.  
Perforar un agujero en la barra.

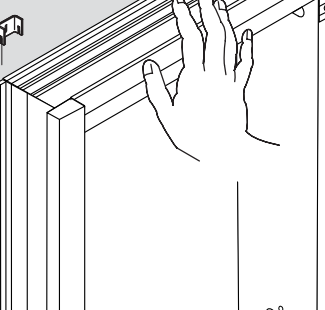


**2** Level and mark.  
Mettre à niveau et marquer de repères.  
Nivele y marque.



Drill with a 3/16" bit for anchor.  
Perçer avec le foret (4,7mm) pour le dispositif d'ancrage.  
Taladre con la broca (4.7mm) para los anclajes.

Insert anchors.  
Insérer les dispositifs d'ancrage.  
Inserte los anclajes.

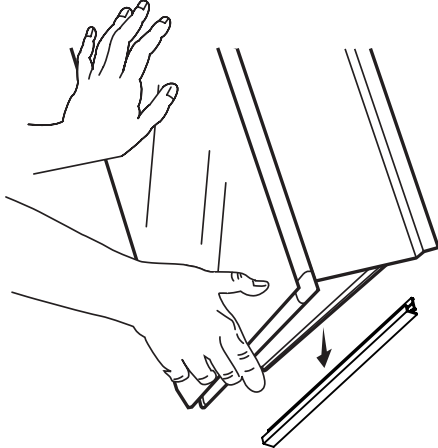


Install the mounting bar. For 24" wide cabinets use 2 mounting bars. Secure with 1 1/2" screws and anchors. Double check for level.

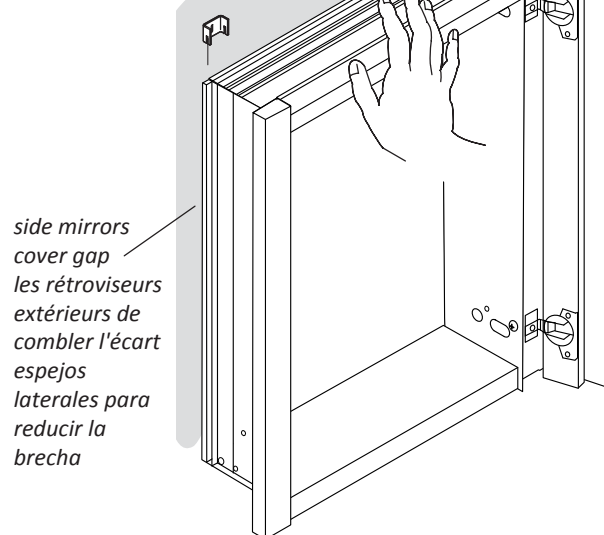
Installez la barre de fixation. Pour les armoires 61cm utiliser 2 barres de montage. Fixez avec 1 1/2" vis et des chevilles. Vérifier à nouveau le niveau.

Instale la barra de montaje. Para gabinetes 61cm utilizar 2 barras de montaje. Asegure con 1 1/2" tornillos y anclajes. Verifique nuevamente que esté a nivel.

**3** With assistance, rest the cabinet on the mounting bar and hold in place.  
Avec de l'assistance, poser l'armoire sur la barre de fixation et la maintenir en place.  
Con ayuda, descansa el gabinete en la barra de montaje y sostenga en su lugar.



**4** Install the mounting clips.  
Installez les clips de fixation.  
Instale los clips de fijación.



Mark, then set the cabinet aside.  
Marquer de repères, puis mettre l'armoire de côté.  
Marque, luego coloque el gabinete a un lado.

Drill with a 3/16" bit for anchor.  
Perçer avec le foret (4,7mm) pour le dispositif d'ancrage.  
Taladre con la broca (4.7mm) para los anclajes.

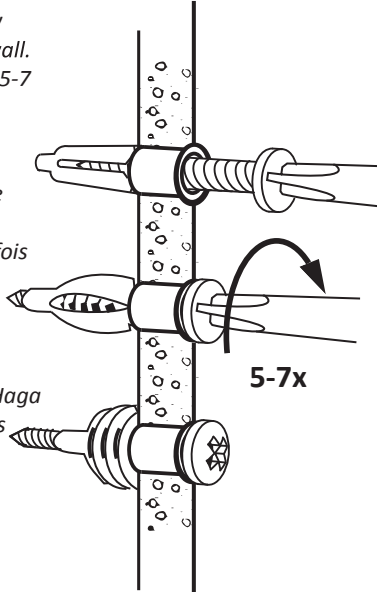
Insert anchors.  
Insérer les dispositifs d'ancrage.  
Inserte los anclajes.

Secure with screws provided with the anchors.  
Fixer en place avec des vis fournies avec les dispositifs d'ancrage.  
Fije con los tornillos provistos con los anclajes.

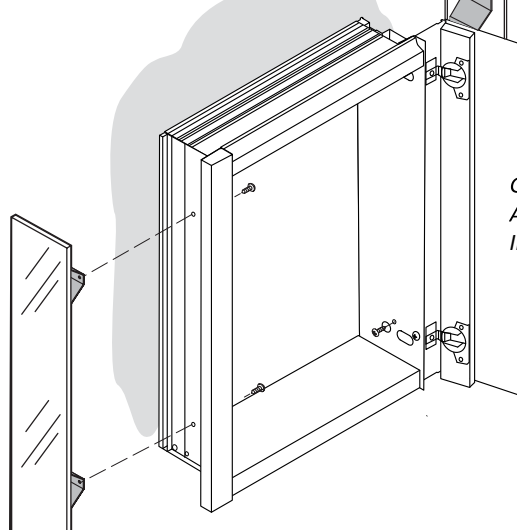
**IMPORTANT:** Tighten screw until it is tight against the wall. Keep turning screw at least 5-7 times as shown.

**IMPORTANT:** Serrez la vis jusqu'à ce qu'elle soit serrée contre le mur. Continuez à tourner la vis au moins 5-7 fois tel qu'illustré.

**IMPORTANTE:** Apriete el tornillo hasta que esté apretado contra el pared. Haga girar al tornillo por lo menos 5-7 veces según se indica.



**5** Install the mirrors-4 #8 x 3/8".  
Installez les miroirs-4 #8 x 3/8".  
Instale los espejos-4 #8 x 3/8".



Go to page 1, items 6 to 9, to finish installation  
Aller à la page 1, les articles 6 à 9, pour terminer l'installation  
Ir a la página 1, puntos 6-9, para finalizar la instalación

## Limited Warranty One Year Term

ROBERN warrants to the original purchaser that, it will, at its election repair, replace, or make appropriate adjustment to products made by this company shown to have significant defects in material or workmanship which are reported to ROBERN in writing within one (1) year from the date of delivery. ROBERN is not responsible for installation costs.

The warranty is void in the event the product is damaged in transit, or if damage or failure is caused by abuse, misuse, abnormal usage, faulty installation, damage in an accident, improper maintenance, or any repairs other than those authorized by ROBERN. At the expiration of the one year warranty period, ROBERN shall be under no further obligation under any warranty, expressed or implied, including the implied warranty of merchantability.

ROBERN shall not be liable for any consequential damages arising out of or in connection with the use or performance of its products. Some states do not allow limitations on how long an implied warranty lasts or do not allow the exclusion or limitation of incidental or consequential damages, so the above limitation or exclusion may not apply to you.

Any liability against ROBERN under any implied warranty, including the warranty of merchantability, is expressly limited to the terms of this warranty. Permission to return any merchandise under this warranty must be authorized by ROBERN and returned prepaid by the purchaser. Claims under this warranty should be sent directly to your dealer.

©2011 ROBERN, INC.  
ALL RIGHTS RESERVED

## Garantie limitée d'une durée d'un an

ROBERN certifie à l'acheteur initial qu'il, selon l'obligation d'opter, réparera, remplacera ou effectuera les réglages adéquats des produits fabriqués par cette compagnie présentant des défauts majeurs reliés aux matériaux ou à la fabrication ayant été signalés à ROBERN par écrit à l'intérieur d'un (1) an suivant la date de livraison. ROBERN n'est pas responsable des coûts reliés au montage.

La garantie est nulle advenant l'endommagement du produit en cours de route, ou si les dommages ou la défaillance découle d'un usage abusif, d'une mauvaise utilisation, d'un usage irrégulier, d'un montage inadéquat, d'un endommagement lors d'un accident, d'un entretien inadéquat ou de toute réparation effectuée sans le consentement de ROBERN. Au terme de la garantie d'un an, ROBERN ne sera pas tenu responsable sous aucune garantie, formelle ou tacite, incluant la garantie tacite de la qualité marchande.

ROBERN ne sera pas tenu responsable de tout dommage indirect découlant ou relié à l'utilisation ou le rendement de ses produits. Certains états ne permettent pas les limitations ayant trait à la durée d'une garantie tacite ou ne permettent pas l'exclusion ou la limitation des dommages accessoires ou indirects, c'est pourquoi la limitation ou l'exclusion ci-dessus peut ne pas vous concerner.

Toute responsabilité de la part de ROBERN conformément à toute garantie tacite, incluant la garantie de la qualité marchande, est formellement limitée aux conditions de cette garantie. Le retour de toute marchandise conformément à cette garantie doit être fait avec le consentement de ROBERN et doit être acquitté à l'avance par l'acheteur. Toute demande de réclamation conformément à cette garantie devrait être acheminée directement à votre détaillant.

©2011 ROBERN, INC.  
TOUS DROITS RÉSERVÉS

## Garantía Limitada Término de Un Año

ROBERN garantiza al comprador original que, a opción de ROBERN, reparará reemplazará o hará los ajustes necesarios a los productos fabricados por esta compañía que muestren que tienen defectos importantes en los materiales o en la mano de obra y que se informen a ROBERN por escrito dentro de un (1) año a partir de la fecha de entrega. ROBERN no es responsable de los costos de la instalación.

La garantía está anulada si el producto se daña durante el transporte, o si el daño o la falla son causados por el abuso, el uso incorrecto, el uso anormal, una instalación deficiente, daños en un accidente, mantenimiento incorrecto, o reparaciones además de las aquellas autorizadas por ROBERN. Una vez expirado el período de garantía de un año ROBERN no estará bajo ninguna obligación adicional bajo ninguna garantía, expresa ni implícita, incluyendo la garantía implícita de come caización.

ROBERN no será responsable de ningún daño consecuente que surja de o en conexión con el uso o el rendimiento de sus productos, algunos estados no permiten limitaciones con respecto a la duración de una garantía de una garantía implícita o no permiten la exclusión de ni la limitación de daños incidentales o consecuentes, de manera que es posible que la limitación o exclusión de más arriba no se aplique a usted.

Cualquier responsabilidad contra ROBERN bajo cualquier garantía implícita, incluyendo la garantía de comercialización, está expresamente limitada a los términos de esta garantía. La autorización para retornar cualquier mercadería bajo esta garantía debe ser aprobada por ROBERN y el retorno debe ser prepagado por el comprador. Los reclamos sobre esta garantía se deberán enviar directamente a su distribuidor.

©2011 ROBERN, INC.  
TODOS LOS DERECHOS RESERVADOS