





**FORMA**

- Oval

**TAMAÑO**

- Largo: 60" (1524mm); Ancho: 32" (813mm);  
Altura: 21-1/8"-22-1/8" (536-562mm)

**MATERIAL**

- Piedra caliza volcánica

**AGUJERO DEL DESAGÜE**

- Descentrado

**PESO**

- 101 lbs (45.8 kg)

**CAPACIDAD**

- 72.5 gallons (270 liters)

**TIPO DE INSTALACIÓN**

- Desmontado / Drop-in

**JUEGO DE DESAGÜE**

- Se requiere drenaje y se vende por separado: pida K-13

**ESTÁNDARES**

- CSA B45.5; IAPMO Z124

**GARANTÍA**

- La mayoría de los productos o piezas cuentan con "Garantías Limitadas" por defectos de fabricación.

A los clientes en EE. UU. se les recomienda visitar [houseofrohl.com/support](http://houseofrohl.com/support) y a los clientes en Canadá, [houseofrohl.ca/support](http://houseofrohl.ca/support), para consultar las condiciones completas de la garantía de los productos y acabados.

**ESPECIFICACIONES**

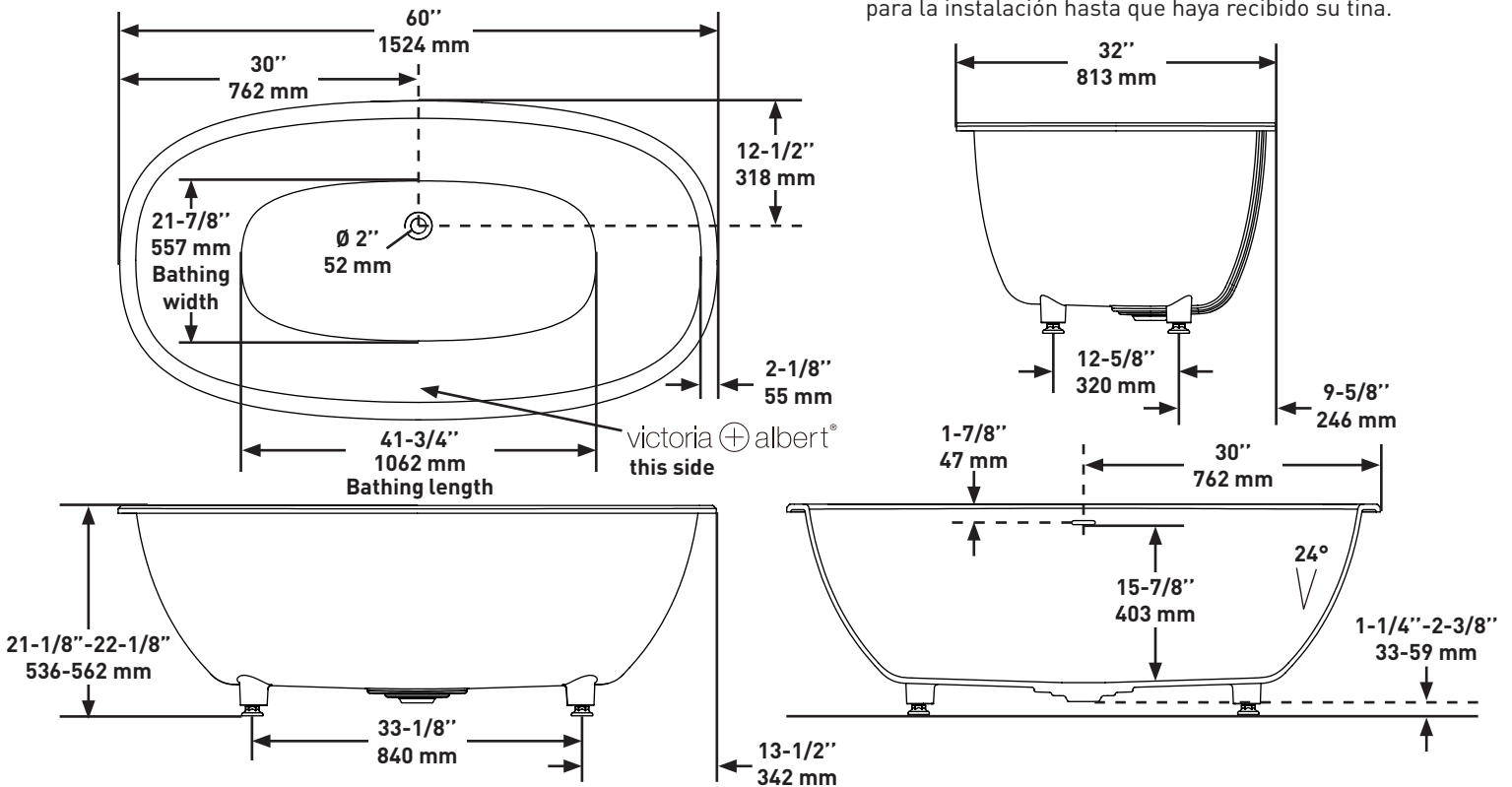


**Barcelona™**

Bañera empotrada o empotrada de 60" x 32" con desbor-damiento interno

**MODELOS:** BA6-N-SW-10

**NOTA:** Debido a tolerancias de producción, por favor no haga ninguna modificación ni corte superficies para la instalación hasta que haya recibido su tina.



Para preguntas sobre la garantía o para obtener más información, favor de comunicarse con:

U.S.A.  
[houseofrohl.com/support](http://houseofrohl.com/support)  
1-800-777-9762

QUEBEC / MARITIMES / WESTERN CANADA  
QUÉBEC / MARITIMES / OUEST CANADIEN  
QUEBEC / MARITIMOS / CANADA OCCIDENTAL  
[houseofrohl.ca/support](http://houseofrohl.ca/support)  
1-866-473-8442

ONTARIO  
[houseofrohl.ca/support](http://houseofrohl.ca/support)  
1-800-287-5354

