

SHAPE

- Round

SIZE

- Length: 16-1/8" [425 mm], Width: 16-1/8" [425 mm], Height: 5-1/8" [130 mm]

MATERIAL

- Volcanic Limestone

WEIGHT

- 12.1 lbs [5.5 kg]

CAPACITY

- 3.5 gallons [13.4 litres]

INSTALLATION TYPE

- Countertop

FINISH

- Gloss White

DRAIN

- Centered
- Drain kit K-25 or kit K-28 are required and sold separately

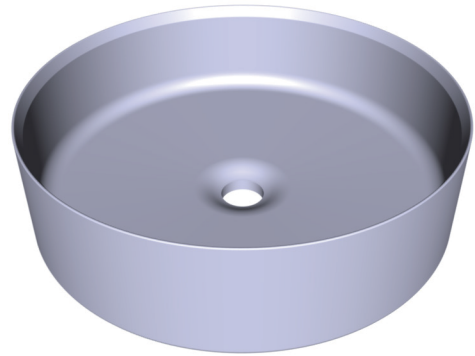
STANDARD

- CAS B45.5:22, IAPMO Z124

WARRANTY

- Most products or parts carry "Limited Warranties" against manufacturing defects. For US customers please visit houseofrohl.com/support and for Canadian customers please visit houseofrohl.ca/support for complete product and finish warranty.

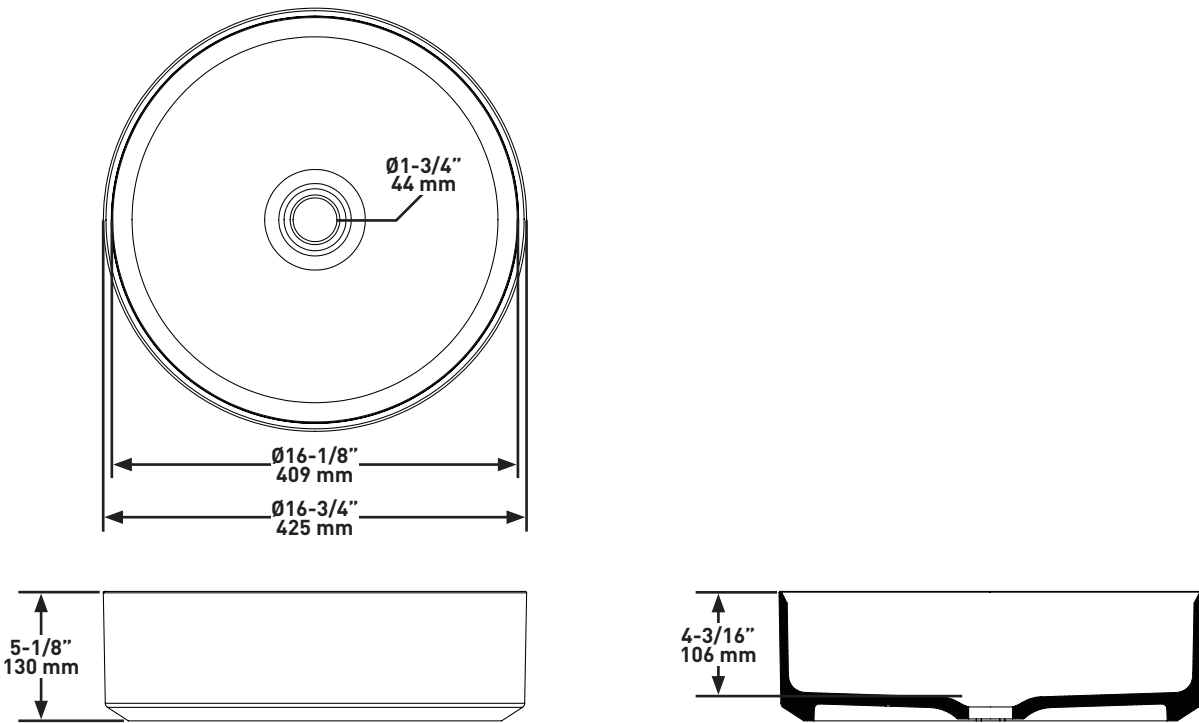
SPECIFICATIONS



KERID™

16" Round Vessel Lavatory Sink

MODELS: VB-KER-43-NO



For care and cleaning, product warranty, and additional information contact:

US Customers

U.S.A.
houseofrohl.com/support
 1-800-777-9762

Canadian Customers

QUEBEC / MARITIMES / WESTERN CANADA
 QUÉBEC / MARITIMES / OUEST CANADIEN
 QUEBEC / MARITIMOS / CANADA OCCIDENTAL
houseofrohl.ca/support
 1-866-473-8442

ONTARIO
houseofrohl.ca/support
 1-800-287-5354

EMEA Customers

www.houseofrohl.design
 +44 (0) 3338 000 011

FORME

- Ronde

DIMENSIONS

- Longueur : 16 1/8 po [425 mm], Largeur : 16 1/8 po [425 mm],
 Hauteur : 5 1/8 po [130 mm]

MATÉRIAU

- Pierre calcaire volcanique blanche

POIDS

- 5,5 kg [12,1 lb]

CAPACITÉ

- 13,4 litres [3,5 gallons]

TYPE D'INSTALLATION

- Sur comptoir

FINITION

- Blanc lustré

DRAIN

- Centré
- Les ensembles de drain K-25 ou K-28 sont requis, et sont vendus séparément

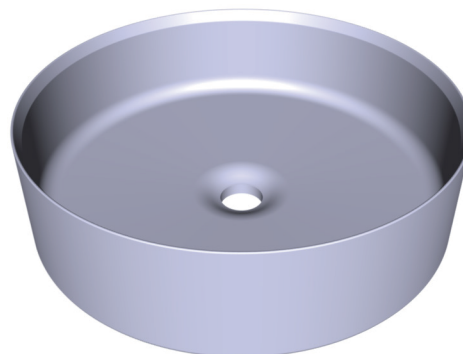
CERTIFICATIONS

- CAS B45.5:22, IAPMO Z124

GARANTIE

- La plupart des produits ou pièces comprennent des «garanties limitées» contre les défauts de fabrication.
 Pour les clients des États-Unis : veuillez consulter houseofrohl.com/support.
 Pour les clients du Canada : veuillez consulter houseofrohl.ca/support pour connaître les conditions complètes de la garantie des produits et finis.

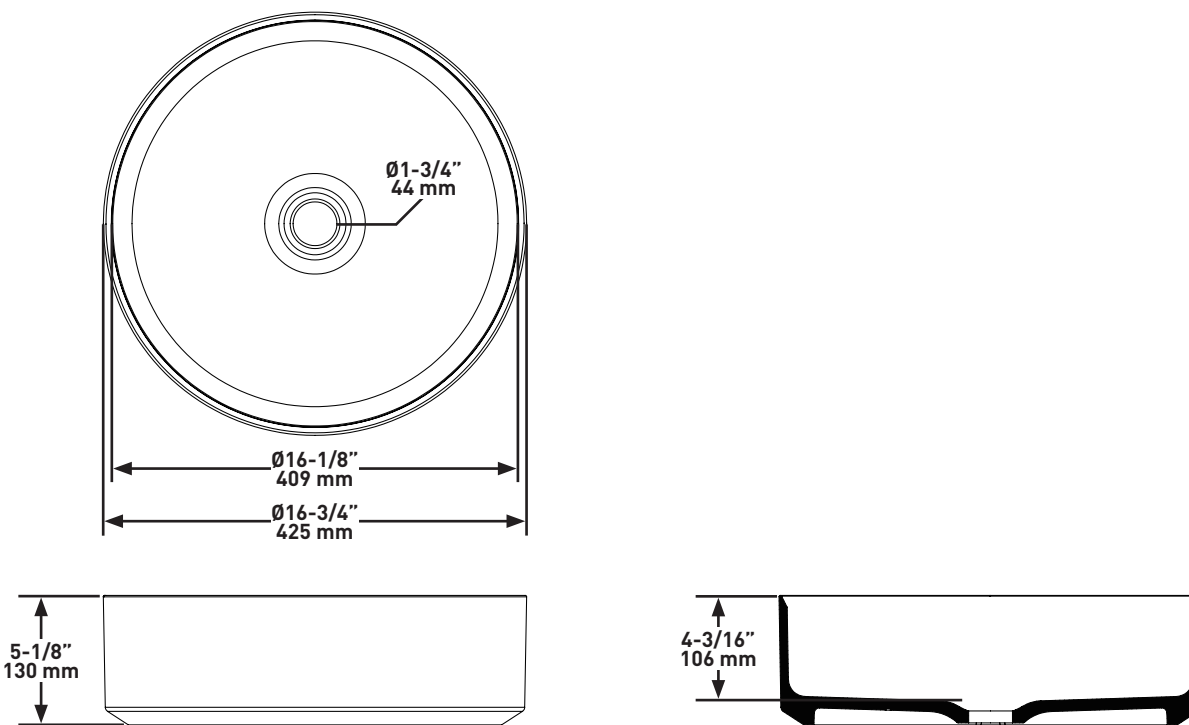
SPÉCIFICATIONS



KERID^{MC}

Lavabo à vasque rond de 16 po

MODÈLES : VB-KER-43-NO



Si vous souhaitez obtenir de l'information supplémentaire à propos de la garantie ou de tout autre élément, communiquez avec :

U.S.A.
houseofrohl.com/support
 1-800-777-9762

QUEBEC / MARITIMES / WESTERN CANADA
 QUÉBEC / MARITIMES / OUEST CANADIEN
 QUEBEC / MARITIMOS / CANADA OCCIDENTAL
houseofrohl.ca/support
 1-866-473-8442

ONTARIO
houseofrohl.ca/support
 1-800-287-5354

Riobel

PERRIN & ROWE
 LONDON



victoria ⊕ albert®

ROHL

Schaub

EMTEK.

FORMA EXTERIOR

- Redondo

TAMAÑO

- Largo: 16-1/8" [425 mm], Ancho: 16-1/8" [425 mm],
 Altura: 5-1/8" [130 mm]

MATERIAL

- Piedra caliza volcánica

PESO

- 12.1 lb [5.5 kg]

CAPACIDAD

- 3.5 gallons [13.4 litros]

TIPO DE INSTALACIÓN

- Sobre contador

ACABADO

- Blanco brillante

DRENAJE

- Centrado
- Se requiere el kit de drenaje K-25 o el kit K-28 y se venden por separado

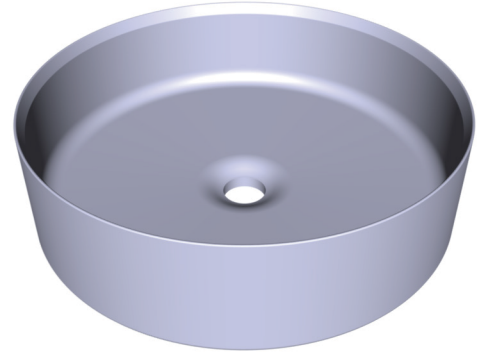
ESTÁNDARES

- CAS B45.5:22, IAPMO Z124

GARANTÍA

- La mayoría de los productos o piezas cuentan con "Garantías Limitadas" por defectos de fabricación. A los clientes en EE. UU. se les recomienda visitar houseofrohl.com/support y a los clientes en Canadá, houseofrohl.ca/support, para consultar las condiciones completas de la garantía de los productos y acabados.

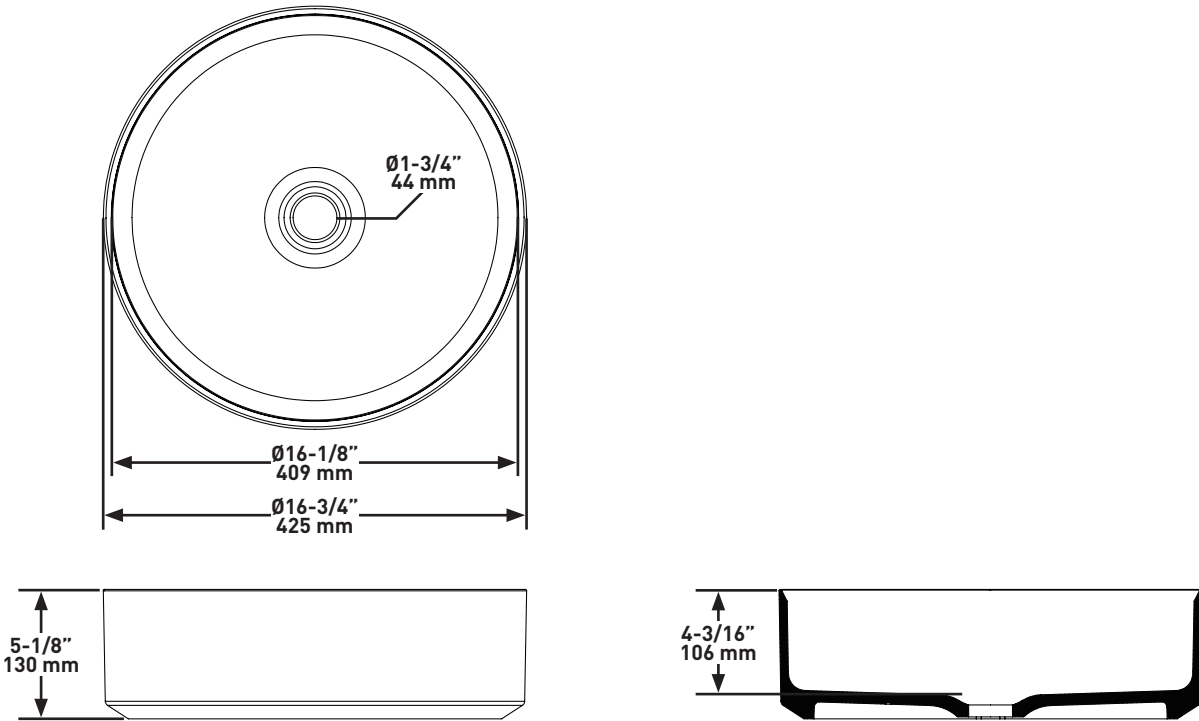
ESPECIFICACIONES



KERID™

Lavabo redondo de recipiente de 16"

MODELOS: VB-KER-43-NO



Para preguntas sobre la garantía o para obtener más información, favor de comunicarse con:

U.S.A.
houseofrohl.com/support
 1-800-777-9762

QUEBEC / MARITIMES / WESTERN CANADA
 QUÉBEC / MARITIMES / OUEST CANADIEN
 QUEBEC / MARITIMOS / CANADA OCCIDENTAL
houseofrohl.ca/support
 1-866-473-8442

ONTARIO
houseofrohl.ca/support
 1-800-287-5354